

Alpha IP: Basisstation Funk

Die Alpha IP Basisstationen Funk 24 V und 230 V mit 6 und 10 Zonen sind intelligente Regel- und Anschlusseinheiten eines Flächentemperierungssystems für die zentrale Informationsverarbeitung und Kommunikation mit allen Systemkomponenten. Sie erfassen und verarbeiten zahlreiche Messdaten für die individuelle, energieeffiziente Temperaturregelung in jedem Raum und ein maximales Nutzerkomfortempfinden.

Das System ist perfekt geeignet sowohl für den Neubau von Ein- und Mehrfamilienhäusern als auch als Nachrüstlösung für die Modernisierung.

Die 868-MHz-Funktechnologie gewährleistet dabei eine sichere, bidirektionale Kommunikation der zugeordneten Raumbediengeräte, Basisstationen und angeschlossenen Antriebe bei gleichzeitig minimaler Funkbelastung.



1.1 Produkteigenschaften

- hochwertiges, modernes OEM Design
- OEM Differenzierung durch Optik
- Versionen 24 V und 230 V
- Ausführungen in 6- oder 10-Zonen
- Anschluss für bis zu 15 A5-Stellantriebe (1 bis 2 pro Zone)
- bewährte Kabelführung und Zugentlastung
- schraublose Steck-/Klemmanschlusstechnik
- leichte Bedienung, Programmierung, Initialisierung
- Smart Start-Funktion für maximalen energieeffizienten Betrieb
- Tages-/Wochenprogramm mit individuellem Tagesprofil
- integrierte Systemuhr (Datum/Uhrzeit/Sommer-Winterumschaltung)
- Urlaubsfunktion
- Inbetriebnahmemodus mit 2-Punkt Verhalten
- Temperaturabgleich per Offset
- Deaktivierung einzelner Räume vom Heiz- oder Kühlbetrieb
- Minimale und maximale Solltemperatur einstellbar
- Standalone oder im Hausautomationssystem mit Homematic IP Protokoll
- Verschlüsselung und Authentifizierung aller Datenpakete nach Sicherheitsstandards wie AES-128 und CCM/RFC3610
- Automatischer Lastenausgleich
- Anbindung Fensterkontakt/Fensterdrehkontakt
- Parametrierbarer Pumpenanschluss der 230 V und 24 V Version
- Kopplung von bis zu 7 Basisstationen per Funk mittels MIOB (Multi-IO Box)
- Systemupdate (nur in Verbindung mit HAP – Access Point)
- Steuerung mit und ohne App
- Funktionale Erweiterbarkeit durch MIOB (Multi-IO Box)
 - CO Eingang für Umschaltung Heiz-/Kühlbetrieb
 - Pumpen-/Kesselanschluss
 - Taupunktüberwachung
 - Entfeuchtersteuerung (abhängig vom Raumbediengerät)
 - Temperaturbegrenzung
 - ECO (external Clock)
- Funktionale Erweiterbarkeit durch Bodensensor zum Überwachen der Mindesttemperatur

1.2 Ausführungen

Die OEM Alpha IP: Basisstationen Funk werden in der Grundversion als neutrale Ausführung ohne Logo in weiß geliefert.

| Ausführung | Betriebsspannung | Zonen | Auslieferungszustand | Trafo | Lieferumfang |
|--------------|------------------|-------|----------------------|-------|--|
| FAL 41011-06 | 24 V | 6 | NC | ✓ | <ul style="list-style-type: none"> • OEM Alpha IP: Basisstation in Einzelverpackung (24 V Variante inkl. Trafo) • Befestigungsschrauben, Dübel • Einbauanleitung in 12 Sprachen |
| FAL 41011-10 | 24 V | 10 | NC | ✓ | |
| FAL 21001-06 | 230 V | 6 | NC | - | |
| FAL 21001-10 | 230 V | 10 | NC | - | |

1.3 Zubehör

- Raumbediengeräte mit und ohne digitaler Anzeige, mit und ohne Feuchtemessung
- Raumtemperatursensor
- thermische Stellantriebe
- HAP (Access Point)
- Multi-IO Box
- Bodensensor
- Tür- und Fensterkontakt
- Diverse Systemerweiterungen Alpha IP

1.4 Optionale Erweiterungs- bzw. Differenzierungen zur Grundversion

Differenzierungsmöglichkeiten

| | |
|--|---|
| Verpackung | Gemäß Anforderungen können Verpackungen individuell bedruckt und angefertigt werden. |
| Gehäusedruck | Laseraufdruck des Firmenzeichens (z. B. Logo), der individuellen Typenbezeichnung und Ihres Gerätenamens |
| Gehäuse | Unterteil - Anpassung der Farbe, markante Gehäuseliniien auf Anfrage Abdeckung - Komplett übergreifende Abdeckung, individuelle Farbe und Transparenz, Form und Unterbrechungen durch Gehäuseliniien |
| Für weitere Wünsche sprechen Sie uns bitte an. | |

Erweiterungsoptionen

| | | |
|-------------------------|---|--------------------|
| Anleitung Sprachpaket 1 | Der Lieferumfang wird um detaillierte Anleitungen für die Basisstation und die Raumbediengeräte in den nebenstehenden Sprachen erweitert (ansonsten stehen diese unter www.alphaip.de zum Download bereit). | Deutsch |
| | | Englisch |
| | | Französisch |
| | | Niederländisch |
| | | Italienisch |
| Anleitung Sprachpaket 2 | Der Lieferumfang wird um detaillierte Anleitungen für die Basisstation und die Raumbediengeräte in den nebenstehenden Sprachen erweitert (ansonsten stehen diese unter www.alphaip.de zum Download bereit). | Spanisch |
| | | Englisch |
| | | Dänisch/Norwegisch |
| | | Finnisch |
| | | Schwedisch |
| Hutschiene | Der Lieferumfang wird um eine Hutschiene für die Montage im Heizkreisverteiler erweitert. | Polnisch |
| | | Russisch |

2 Leistungsmerkmale & Funktionen

Systemfunktionen der OEM Alpha IP: Basisstation



- **Ausführungen in 6- und 10-Zonen**
 - Anschluss von bis zu zwei Stellantrieben pro Zone
 - schneller Anschluss (Steck-/Klemmtechnik) von bis zu 15 Stellantrieben
 - Wirksinn des Schaltausgang (normally closed „NC“ oder normally open „NO“)
- **Sicher verschlüsselte Kommunikation über Homematic IP Protokoll**
 - Bidirektionale 868,3 und 869,525-MHz-Funktechnologie
 - große Reichweite bei minimaler Funkbelastung
 - Übermittlung von Status- und Warnmeldungen an die Raumbediengeräte.
- **Konfiguration und Bedienung**
 - Konfiguration und Bedienung über die Raumbediengeräte mit Display sowie über die Smart-Phone App
- **Umschalten zwischen Heizen und Kühlen über externes Signal**
 - Zuführung eines externen Signals über potentialfreien Kontakt mittels MIOB
- **Frostschutzfunktion**
 - Verhindert das Einfrieren von Leitungen in Zeiten ohne Temperaturregelung (beispielsweise bei Abwesenheit)
- **Überwachung der Bodentemperatur**
 - Gewährleistet eine minimale Oberflächentemperatur bei Fremdwärmeeintrag (Kamin, Heizkörper,...) in Kombination mit dem Bodenfühler
- **Integriertes Pumpenmodul inklusive Pumpenschutzfunktion**
 - Heizzone 1 kann im Bedarfsfall bei der 230 V Version (24 V mit Schaltglied) als Ausgang der Pumpensteuerung parametrierbar werden. Die Heizzone ist somit eine direkt durchgeschaltete 230-V-Quelle
 - Lokale Pumpensteuerung / globale Pumpensteuerung mittels MIOB
 - Ansteuerung der Pumpe über parametrierbare Heizzone 1
 - Parametrierbare Anlauf- und Nachlaufverzögerung
 - zyklische Schaltung der Pumpe zur Vermeidung von Schäden bei längerem Stillstand
- **Smart Start-Funktion**
 - mit Selbstlerneffekt
 - automatische Ermittlung der erforderlichen Heizvorlaufzeiten
 - exakte Bereitstellung der vom Benutzer gewünschten Temperatur zum eingestellten Zeitpunkt mit so wenig Energieaufwand wie nur möglich
 - kein Überheizen von Räumen
- **Mehretagenlösung**
 - Kopplung von max. 7 Basisstationen in einem System mittels MIOB
- **Notbetrieb**
 - Zyklische Ansteuerung der Antriebe einer Zone, wenn vom entsprechenden RBG für längere Zeit kein Signal empfangen wird (z. B. durch leere Batterien).
 - Verhindert das vollständige Auskühlen der betroffenen Zone.
- **Ventilschutzfunktion an allen Ausgängen**
 - Zyklische Ansteuerung der Antriebe (parametrierbar)
 - Verhindert das Festsetzen der Ventile in Zeiträumen ohne Temperaturregelung
- **Lastenausgleich**
 - Organisiert die Ansteuerung der Antriebe in einer intelligenten Weise, so dass ein kontinuierlicher Heizmittelfluss vom Energieerzeuger gewährleistet ist. Besonders praktisch bei Wärmepumpen und Brennwertkesseln.
- **Weitere Konfigurationsmöglichkeiten sind u.a.**
 - verwendetes Heizsystem (Fußbodenheizung (FBH) Standard / FBH Niedrigenergie / Radiator / Konvektor aktiv / Konvektor passiv pro Zone
 - Raumbedingungen (Standard, mit Kamin bzw. Fremdwärme in Verbindung mit Bodensensor) pro Zone
 - Heizen bzw. Kühlen sperren pro Zone

Bedienung und Anzeige



- **Pairing Homematic IP Netzwerk**
 - Zur Herstellung der Betriebsbereitschaft ist einfach nur das Pairing über den IP Systembutton notwendig, um in das Homematic IP Netzwerk integriert zu werden.
- **Programmierung und Bedienung über Taster**
 - Komfortable Programmierung und Bedienung der Basisstationen über Taster (auch bei geschlossenem Deckel stets zugänglich)
- **Übersichtliche, stets gut sichtbare LED-Statusanzeigen für**
 - IP Systemtaste (System-Pairing, Factory Reset)
 - Betriebszustand (Ein/Aus)
 - Systemfehler
 - Je eine Status-LED pro Heizzone (Batterie schwach, Pairing MIOB, Empfang schwach, Notbetrieb)
 - RGB-Pairing

Anschlüsse und Ausgänge



- **Bewährte Kabelführung und Zugentlastung der Alpha Produktfamilie**
- **Steck-/Klemmkontakte für massive und flexible Leitungen 0,5 – 1,5 mm²**
- **Ausgänge:**
 - Pumpe (230 V / 24 V Version)
- **Weitere Anschlüsse:**
 - Stellantriebe
 - Netzanschluss
 - PE Zwischenkontakt (für die Pumpe) nur für 230-V-Varianten

Stand Alone Betrieb: Flächentemperierung



- **Einfache Installation**
 - Einfaches Pairing der Komponenten per Tastendruck über Systemtaste
 - komfortable Inbetriebnahme des Systems ohne zusätzliche Hilfsmittel
 - schnelle Zuordnung der Raumbediengeräte und Sensoren zu den gewünschten Zonen
 - alle Funktionen über Menüs der Raumbediengeräte mit Display erreichbar
 - Zusammenfassung mehrerer Heizkreise mit nur einem Raumbediengerät in großen Räume
- **Funktionserweiterung über Multi-IO Box**
 - Umschaltung des Gesamtsystems zwischen den Betriebsmodi Heizen und Kühlen (manuell oder über externes Signal)
 - Zuführung eines externen Signals über potentialfreien Kontakt
 - Pilotfunktion für Heizen und Kühlen über Kesselausgang (nur mit HAP)
 - Taupunktüberwachung über potentialfreien Kontakt zum Schutz vor Schimmelbildung und Schäden am Bauwerk durch Tauwasser
 - Ansteuerung der Pumpe über potentialfreien Kontakt mit Anlauf- und Nachlaufverzögerung von 2 Minuten vordefiniert (parametrierbar) sowie zyklischer Schaltung der Pumpe zur Vermeidung von Schäden bei längerem Stillstand

Cloud Steuerung (Erweiterungsoption)



- **Erweiterung der Stand Alone Lösung¹**
 - durch Ergänzung mit dem HAP schnelle Implementierung in die Cloud
 - einfachste Installation der Komponenten
 - Automatische Softwareaktualisierung über den HAP
 - Weltweite Steuerung des Systems per Smartphone App (iOS, Android) über die Internetverbindung
 - alle Funktionen über Menüs der Raumbediengeräte mit Display oder über Smartphone App erreichbar
 - Individuelle Zeitprofile

¹ Die nachträgliche Erweiterung des Standalone-Betriebs per Cloud Steuerung bedingt ein Werksreset der Komponenten mit anschließendem Anlernen über den Access Point (HAP).

Erweiterungsoptionen: Smart Home



- **Erweiterungsoption: Heizungssteuerung**
 - Erweiterung der Lösung zur Flächentemperierung (Heizen/Kühlen) mit Cloud Steuerung
 - Einfache Installation und Konfiguration per App
 - Lösung für Raumtemperaturregelung mit Radiatoren und Elektroheizkörpern
 - Diverse ergänzende Komponenten, wie Fensterkontakt (optisch oder Drehgriff), Schaltsteckdosen mit Leistungsmessung
 - Automatische Softwareaktualisierung aller Systemkomponenten und Funktionen per Cloud-Dienst
- **Erweiterungsoption: Haustechnik**
 - Zukünftiges Angebot wird kontinuierlich um Gewerke wie Sicherheitstechnik, Lichttechnik und Lüftungstechnik erweitert.
 - Kompatibilität zu Komponenten von Homematic IP

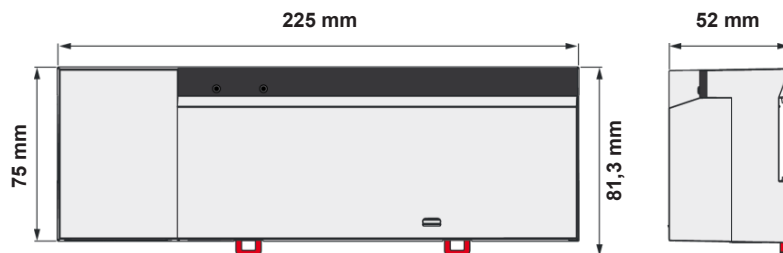
3 Technische Daten

| | FAL 21001-06 | FAL 21001-10 | FAL 41011-06 | FAL 41011-10 |
|---|--|--------------|---|------------------|
| Max. Anzahl Heizzonen | 6 | 10 | 6 | 10 |
| Betriebsspannung | 230 V / ±10% / 50 Hz | | 24 V / ±20% / 50 Hz / externer Systemtrafo | |
| Leistungsaufnahme im Leerlauf/ mit Trafo 20402 | 1,2 W / - | 1,2 W / - | 0,3 W / 0,6 W | 0,3 W / 0,6 W |
| Max. Leistungsaufnahme (ohne Pumpe) | 50 W | | 50 W (durch Systemtrafo begrenzt) | |
| Sicherung | T6.3AH | | T1.25A | |
| Max. Stromaufnahme | 6,3 A | | 1,25 A | |
| Max. Schaltleistung Zone 1 | 1380 W | | 24 W | |
| Max. Schaltleistung Zone 2...6 / 2...10 | 230 W | | 24 W | |
| Schutzklasse | I | | III | |
| Schutzgrad | IP20 | | IP20 | |
| Funktechnologie | Funk, 868,3 und 869,525 MHz SRD-Band Kat 2 | | | |
| Funkprotokoll | Homematic IP | | | |
| Duty Cycle | 868,3 Mhz < 1% pro h; 869,525 Mhz < 10% pro h | | | |
| Typ. Funk-Freifeldreichweite | 270 m (im Freifeld) | | | |
| Max. Anzahl Antriebe | 3x2 + 3x1 | 5x2 + 5x1 | 3x2 + 3x1 | 5x2 + 5x1 |
| Max. Nennlast aller Antriebe | 24 W (12 x 2 W oder 8 x 3 W bzw. 18 x 1 W) | | 24 W (12 x 2 W oder 8 x 3 W bzw. 18 x 1 W) | |
| Ausführung Schaltglied | Relais | | geräuschloser elektronischer (Triac) Schalter | |
| Schaltleistung je Heizzone | max. 1 A zulässig | | max. 1 A zulässig | |
| Überlastschutz | Strombegrenzung über Gerätesicherung | | Leistungsbegrenzung bedingt durch Systemtrafo | |
| Anschluss Pumpe | Kontakt: Heizzone 1 (einpolig schaltend/direkte Speisung der Pumpe) | | Nur mit Schaltglied: Kontakt: Heizzone 1 (einpolig schaltend/direkte Speisung der Pumpe) | |
| Vor-Nachlaufzeit | parametrierbar | | parametrierbar | |
| Schaltleistung | 3 A, 200 VA induktiv | | | |
| Anschlussklemmen | | | | |
| Leiterquerschnitt: massiv | 0,75 bis 1,5 mm ² | | 0,75 bis 1,5 mm ² | |
| Leiterquerschnitt: feindrähtig mit ADH ohne Kunststofffülle | max. 1,0 mm ² | | max. 1,0 mm ² | |
| Leiterquerschnitt: feindrähtig mit ADH mit Kunststofffülle | max. 0,75 mm ² | | max. 0,75 mm ² | |
| Abisolierlänge | 8 bis 9 mm | | 8 bis 9 mm | |
| Anzeigen | | | | |
| Heizzonen LED | grün (je HZ eine LED) | | grün (je HZ eine LED) | |
| Systemkey | mehrfarbig | | mehrfarbig | |
| Power / Pairing | grün | | grün | |
| Pumpe | grün | | grün | |
| Bedienelemente | | | | |
| Systemkey | vorhanden | | vorhanden | |
| Pairing | vorhanden | | vorhanden | |
| Regelung | | | | |
| Regelverhalten | PI / 2-Punkt einstellbar | | PI / 2-Punkt einstellbar | |
| Regelgenauigkeit vom eingestellten Sollwert: | ±1 K | | ±1 K | |
| Regelschwingen | ±0,2 K | | ±0,2 K | |
| Zulässige Umgebungstemperatur | 0 bis 50°C | | 0 bis 50°C | |
| Zulässige Umgebungsfeuchte | 5 bis 80% nicht kondensierend | | 5 bis 80% nicht kondensierend | |
| Lager-/Transporttemperatur | -20°C bis +80°C | | -20°C bis +80°C | |
| Normen und Vorschriften | 2014/53/EU Funkanlagen; 2014/30/EU EMV; 2011/65/EU ElektroG, bzw. RoHS-Konform | | | |
| ERP-Klasse nach EU 811/2013 | 1=1 % | | | |
| Ausführung Netzanschluss | Klemmen NYM-Anschluss 3 x 1,5 mm ² | | Systemtrafo mit Eurostecker | |
| Material | PC | | PC | |
| Farbe | RAL9003 (Signalweiß) | | | |

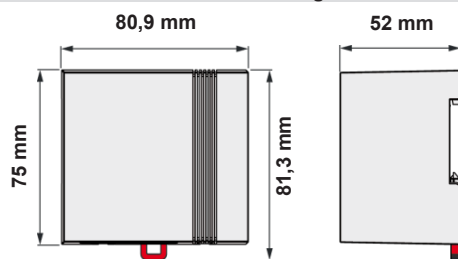
| | | | | |
|------------------------------|-------------------|------------------|------------------|------------------|
| Außenabmessungen (B x H x T) | 225 x 75 x 52 mm | 225 x 75 x 52 mm | 225 x 75 x 52 mm | 225 x 75 x 52 mm |
| Gewicht | 550 g | 566 g | 268 g | 282 g |
| Gewicht Systemtrafo | - | | | 718 g |
| Maße Verpackung | 365 x 155 x 65 mm | | | |

3.1 Abmessungen

3.1.1 Basisstation 6 und 10 Zonen



3.1.2 Trafo für 24-V-Ausführungen



3.2 Zulassungen & Zertifikate

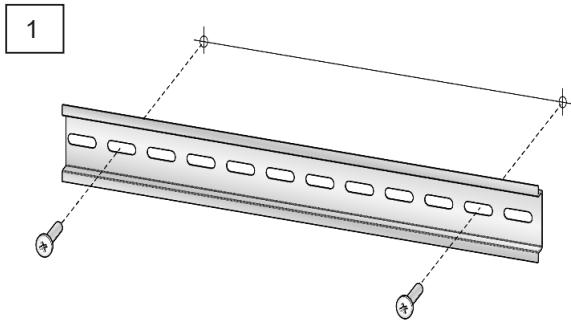


Mit der CE Kennzeichnung wird dokumentiert, dass die in Verkehr gebrachten Produkte den geltenden Anforderungen der EU Richtlinien entsprechen.

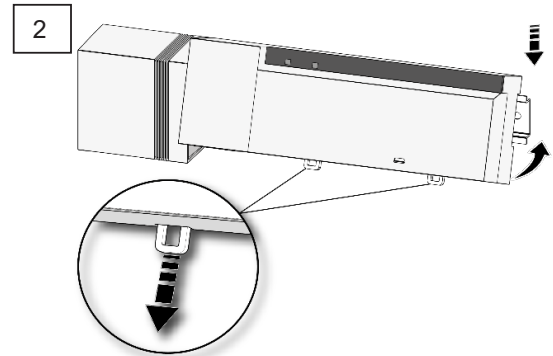


4 Installationshinweise

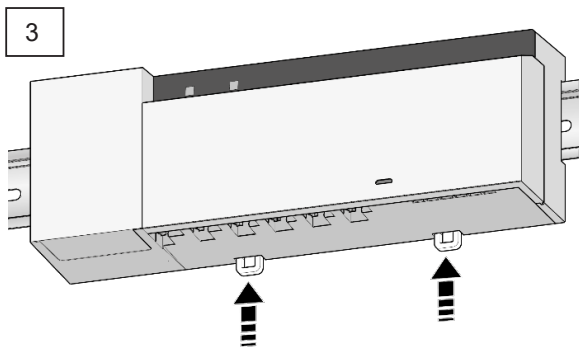
4.1 Montage



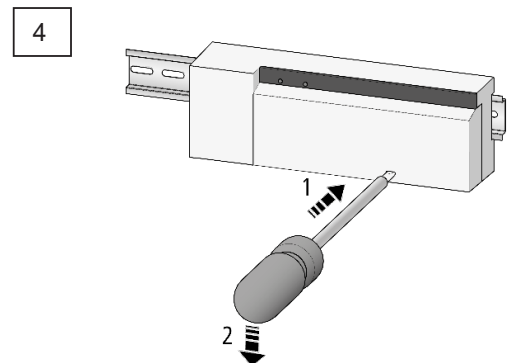
1 Eine Hutschiene aufputz oder im Heizkreisverteilerschrank montieren.



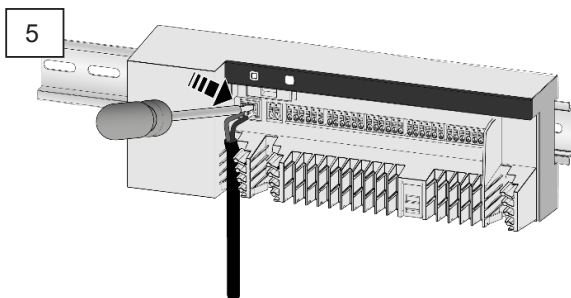
2 Basisstation leicht gekippt auf die Hutschiene aufsetzen und einrasten lassen.



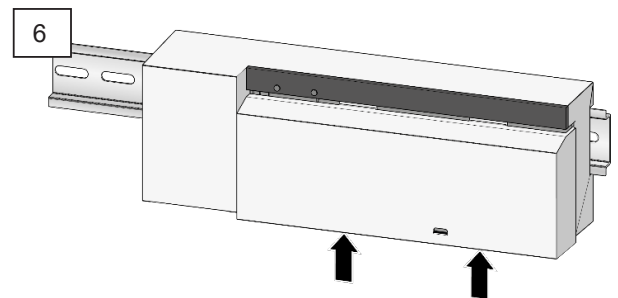
3 Die Basisstation sicher mit dem Verriegelungsmechanismus auf der Hutschiene fixieren.



4 Abdeckung mit einem Schraubendreher abnehmen



5 Kabel durch die Zugentlastung ins Gehäuse führen und die Basisstation mit Hilfe der Klemm-/Stecktechnik innerhalb kürzester Zeit verkabeln.



6 Deckel schließen. Die Basisstation ist jetzt einsatzbereit.